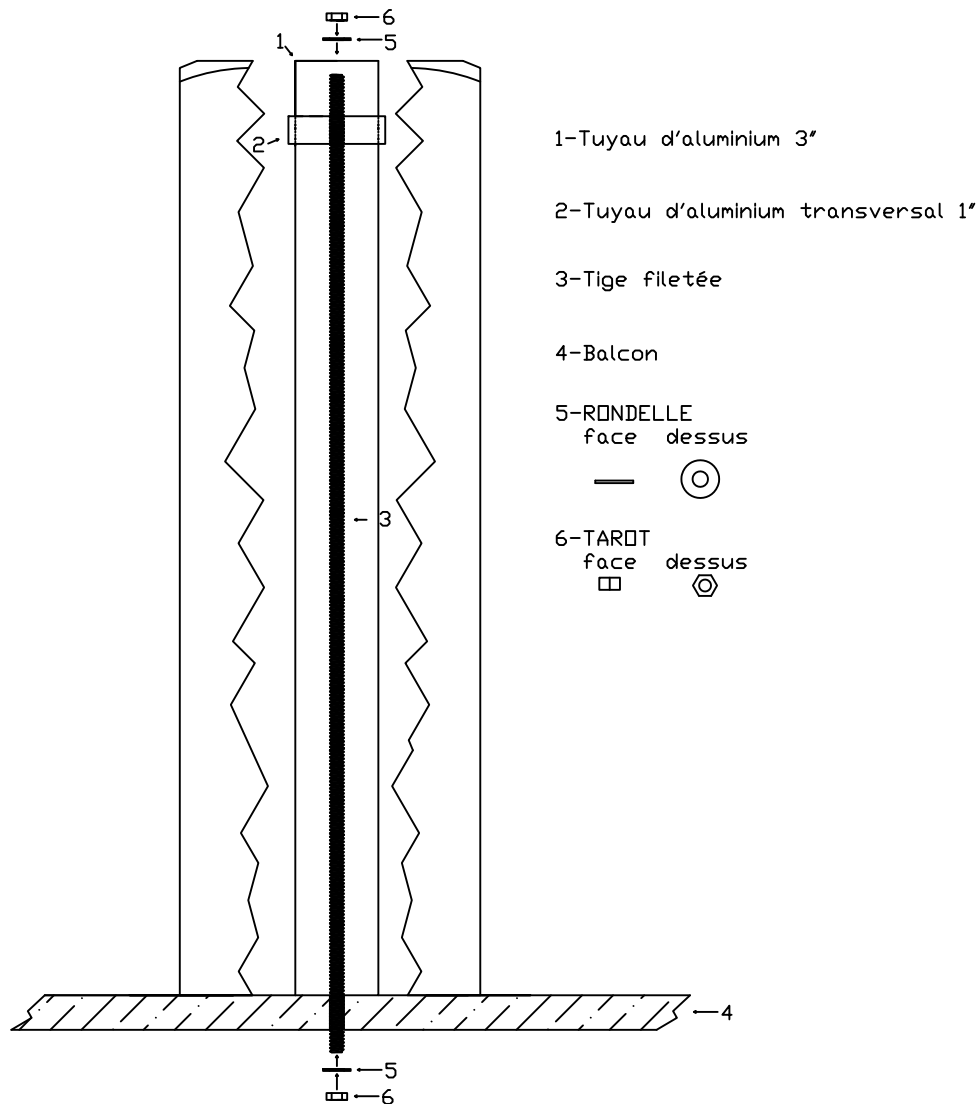


Guide d'installation de poteau de rampe Surface de bois avec accès sous le plancher (INS-BSA)

1. Marquer le centre de l'emplacement où le poteau de rampe sera installé sur le balcon et y percer un trou de ½" de diamètre.
2. Placer le poteau de rampe au-dessus du trou et glisser la tige filetée à travers le poteau de rampe et le trou (la tige filetée doit passer à l'intérieur du poteau en passant par le trou du tuyau d'aluminium transversal).
3. Placer la rondelle et visser le tarot sur la tige filetée sous le balcon. Répéter l'opération pour l'autre extrémité de la tige filetée (haut du poteau de rampe). Bien serrer.
4. Installer et fixer le chapiteau avec du calfeutrant.



La garantie sera nulle si les instructions d'installation ne sont pas respectées.